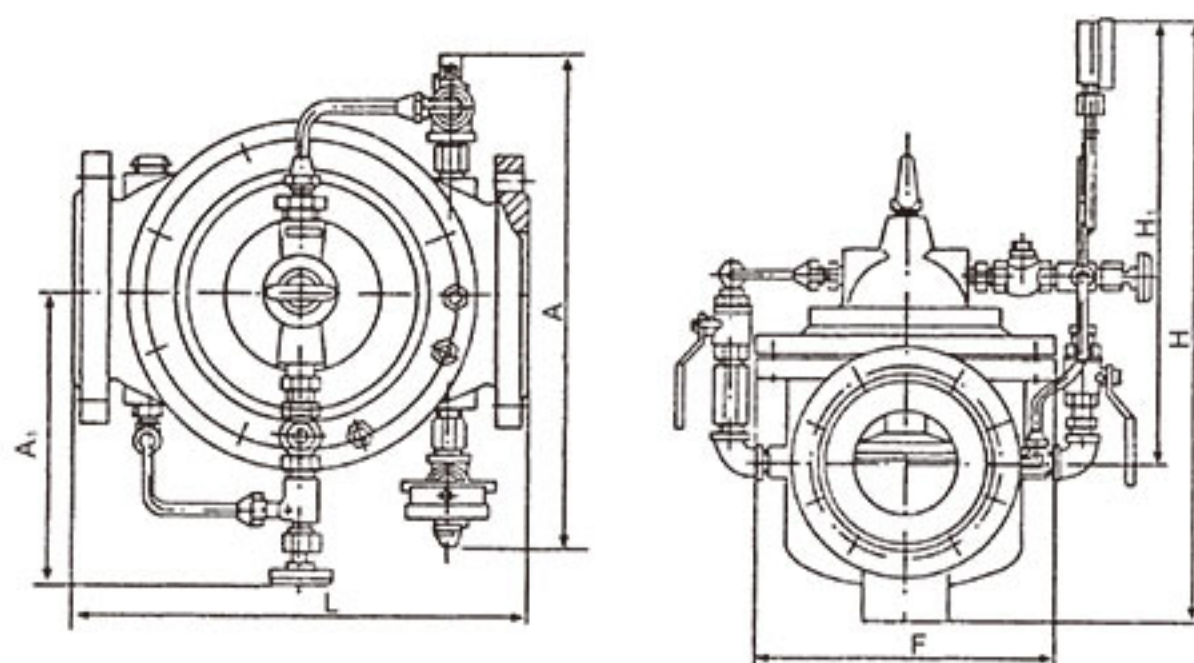


给排水控制阀

300X型缓闭止回阀

结构图



作用与用途

能够调控启闭速度的止回阀，在水泵启动或停止运行时，可配合现场调节至最佳开启或关闭速度。可用于高层建筑，减小水锤现象，以达到安全及安静的启闭效果。

技术参数

- 1、公称压力：1.0MPa、1.6MPa、2.5MPa
- 2、壳体试验压力：P=1.5PN
- 3、密封试验压力：P=1.1PN
- 4、适用介质：水
- 5、适用温度：0℃~80℃

主要外形尺寸及连接尺寸

公称通径 DN/mm	尺寸(mm)								
	L	D	D ₁	A ₁	A	H ₁	H	F	Z-Φd
25	205	115	85	190	270	100	160	110	4-Φ14
32	210	135	100	200	280	105	175	115	4-Φ18
40	210	145	110	210	300	130	210	160	4-Φ18
50	240	165	125	215	320	135	230	170	4-Φ18
65	275	185	145	230	340	150	270	185	4-Φ18
80	290	200	160	240	350	180	290	220	8-Φ18
100	370	220	180	255	400	230	370	280	8-Φ18
125	400	250	210	270	420	285	420	320	8-Φ18
150	455	285	240	280	430	320	460	370	8-Φ23
200	550	340	295	290	450	415	720	460	12-Φ23
250	745	405	355	310	460	500	770	525	12-Φ25
300	800	460	410	330	470	600	900	610	12-Φ25
350	830	520	470	350	480	635	1035	700	16-Φ25
400	860	580	525	360	495	660	1400	750	16-Φ30
450	860	640	585	380	520	680	1440	780	20-Φ30
500	950	705	650	395	550	730	1680	830	20-Φ34
600	1100	840	770	420	570	780	1880	888	20-Φ41