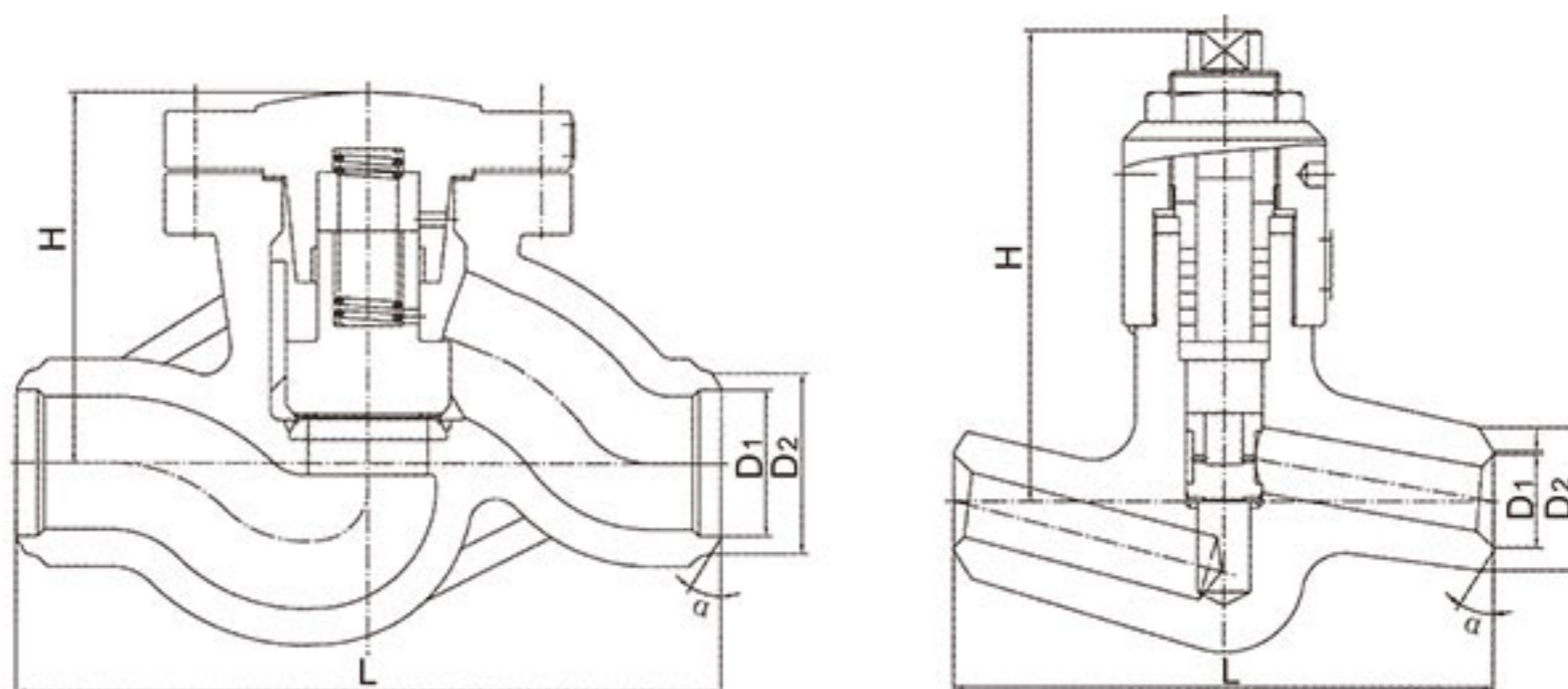


止回阀

电站型升降式止回阀

结构图



结构优势与特点

- 1、产品设计制造按E101和JB/T3595标准的规定，结构合理、性能优良、造型美观。
- 2、阀门中腔采用压力自紧式密封结构，介质压力越高，密封性能越好。
- 3、支管两端为焊接结构，适应不同的接管要求。
- 4、阀瓣、阀座密封面采用司太立（stellite）钴基硬质合金堆焊而成，耐磨、耐高温、耐腐蚀、抗擦伤性能好、使用寿命长。
- 5、高温耐压部件采用优质耐热合金钢制造，安全可靠、性能稳定、使用寿命长。

主要零件材料

零件名称	材料牌号			
阀体	25、WCB	12Cr1MoV	WC6	WC9
阀盖	25	12Cr1MoV		
阀瓣、阀座	25堆STL钴基硬质合金	12Cr1MoV堆STL钴基硬质合金		
密封环	增强柔性石墨			

主要外形尺寸及连接尺寸

型号	公称通径 DN(mm)	尺寸(mm)			
		D ₁	D ₂	L	H
H61 ^H _Y -200/250/320 H61 ^H _Y -P ₅₄ 100V/140V/170V H61 ^H _Y -P ₅₇ 170V	10	12	23	120	-
	20	27	45	135 170	105
	25	28	46	135 200 170	125
	32	30	50	180 200	124
	40	38	60	230	250
	50	61	80	350 320	300
	65	69	90	260 370	350
	80	84	118	340 400 430	380
	100	113	138	410 455 560	330
	150	150	190	750	390
175	186	239	900	428	
200	201	260	950	518	