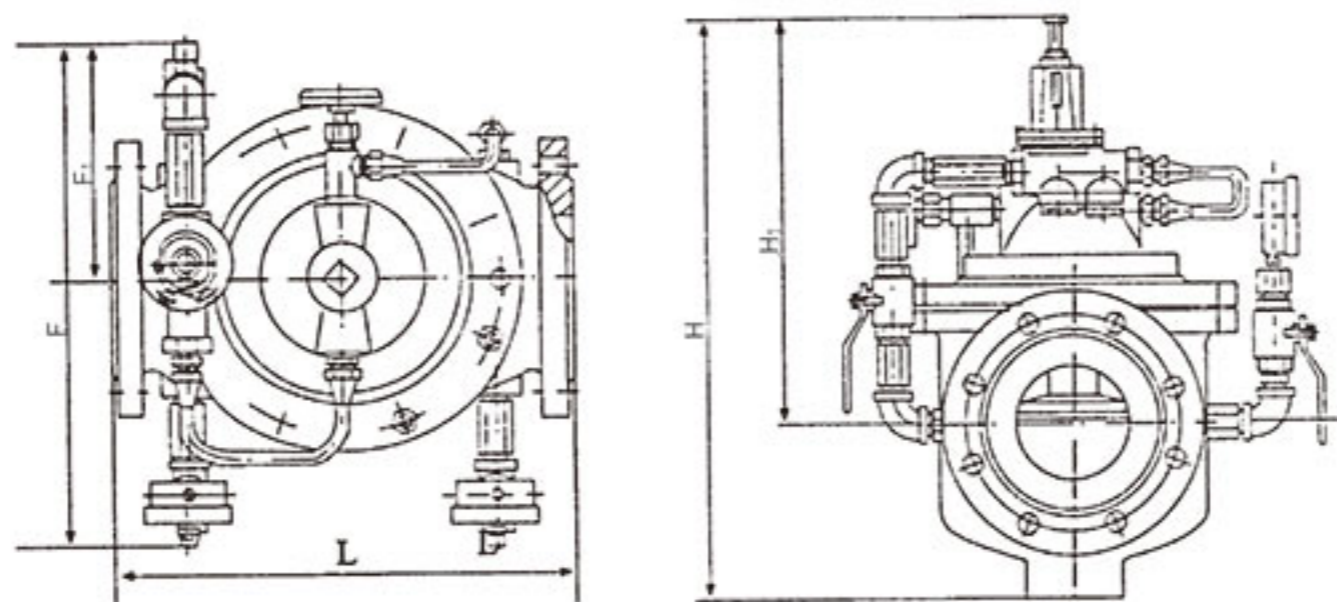


结构图



作用与用途

主阀安装在配水管路需控制流量的管路中，保持预定流量不变，将过大流量限制在一个预定值，将上游高压减为下游低压。即使主阀上游的压力发生变化，也不会影响主阀下游的流量。

技术参数

- 1、公称压力：1.0MPa、1.6MPa、2.5MPa
- 2、壳体试验压力：P=1.5PN
- 3、密封试验压力：P=1.1PN
- 4、适用介质：水
- 5、适用温度：0℃~80℃

主要外形尺寸及连接尺寸

公称通径 DN/mm	尺寸(mm)							
	L	D	D ₁	F ₁	F	H ₁	H	Z-Φd
25	205	115	85	135	290	248	343	4-Φ14
32	210	135	100	135	290	248	343	4-Φ18
40	210	145	110	155	330	280	380	4-Φ18
50	240	165	125	155	330	280	395	4-Φ18
65	275	185	145	165	350	295	410	4-Φ18
80	290	200	160	180	365	310	430	8-Φ18
100	370	220	180	200	410	340	500	8-Φ18
125	400	250	210	220	455	365	550	8-Φ18
150	455	285	240	230	470	420	580	8-Φ23
200	550	340	295	255	530	450	670	12-Φ23
250	745	405	355	300	610	470	720	12-Φ25
300	800	460	410	340	680	490	760	12-Φ25
350	830	520	470	420	750	520	840	16-Φ25
400	860	580	525	430	800	550	870	16-Φ30
450	860	640	585	450	830	570	910	20-Φ30
500	950	705	650	510	880	620	990	20-Φ34
600	1100	840	770	530	980	650	1080	20-Φ41