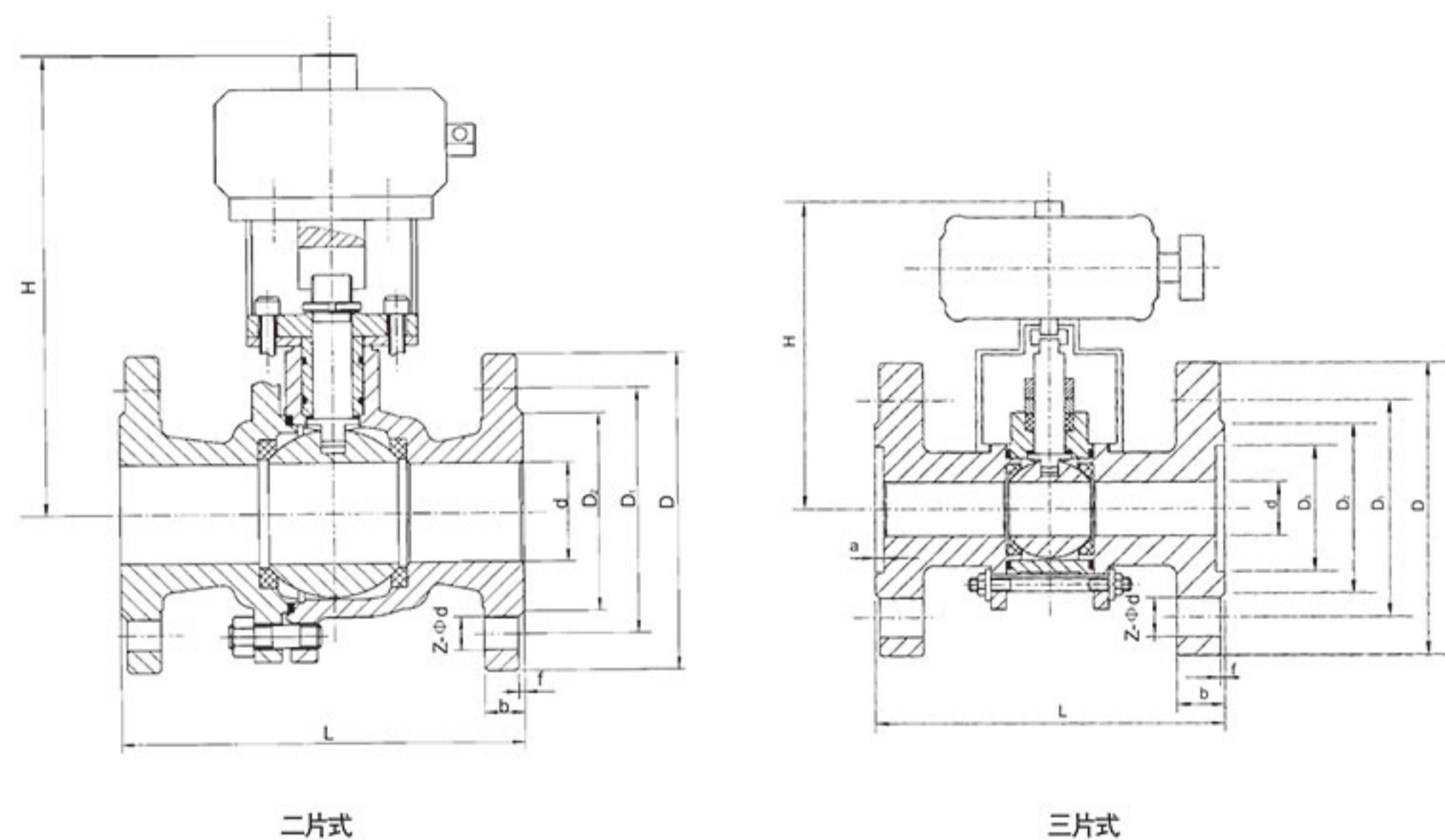


结构图



主要外形尺寸及连接尺寸

PN	DN	d	L		D	D ₁	D ₂	b	f	Z-φd	H
			二片式	三片式							
1.6	15	15	108	130	95	65	45	14	2	4-φ14	249
	20	19	117	150	105	75	55	14	2	4-φ14	252
	25	25	140	160	115	85	65	14	2	4-φ14	265
	32	32	165	180	135	100	78	16	2	4-φ18	268
	40	38	165	200	145	110	85	16	3	4-φ18	282
	50	50	203	230	160	125	100	16	3	4-φ18	289
	65	64	222	290	180	145	120	18	3	8-φ18	364
	80	76	241	310	195	160	135	20	3	8-φ18	462
	100	100	305	350	215	180	155	20	3	8-φ18	477
	125	125	356	400	245	210	185	22	3	8-φ18	575
	150	150	394	480	280	240	210	24	3	8-φ23	614
200	200	457	600	335	295	265	26	3	12-φ23	708	

注：三片结构长度采用GB12221的短系列。

主要外形尺寸及连接尺寸

PN	DN	d	L		D	D ₁	D ₂	b	f	Z-φd	H
			二片式	三片式							
2.5	15	15	108	140	95	65	45	16	2	4-φ14	249
	20	20	117	152	105	75	55	16	2	4-φ14	252
	25	25	140	165	115	85	65	16	2	4-φ14	265
	32	32	165	178	135	100	78	18	2	4-φ18	268
	40	40	180	190	145	110	85	18	3	4-φ18	282
	50	50	203	216	160	125	100	20	3	4-φ18	289
	65	65	222	241	180	145	120	22	3	8-φ18	364
	80	76	241	283	195	160	135	22	3	8-φ18	462
	100	100	305	305	230	190	160	24	3	8-φ23	477
	125	125	356	381	270	220	188	28	3	8-φ25	575
	150	150	394	403	300	250	218	30	3	8-φ25	614
200	200	502	502	360	310	278	34	3	12-φ25	708	

PN	DN	d	L		D	D ₁	D ₂	b	f	Z-φd	H
			二片式	三片式							
4.0	15	15	130	140	95	65	45	16	2	4-φ14	249
	20	20	150	152	105	75	55	16	2	4-φ14	252
	25	25	160	165	115	85	65	16	2	4-φ14	265
	32	32	180	178	135	100	78	18	2	4-φ18	268
	40	40	200	190	145	110	85	18	3	4-φ18	282
	50	50	230	216	160	125	100	20	3	4-φ18	289
	65	65	290	241	180	145	120	22	3	8-φ18	364
	80	76	310	283	195	160	135	22	3	8-φ18	462
	100	100	350	305	230	190	160	24	3	8-φ23	477
	125	125	400	381	270	220	188	28	3	8-φ25	575
	150	150	480	403	300	250	218	30	3	8-φ25	614
200	200	600	502	375	320	282	38	3	12-φ25	708	

注：三片球阀结构长度PN16采用GB12221的长系列，PN25,PN40采用GB12221的短系列。