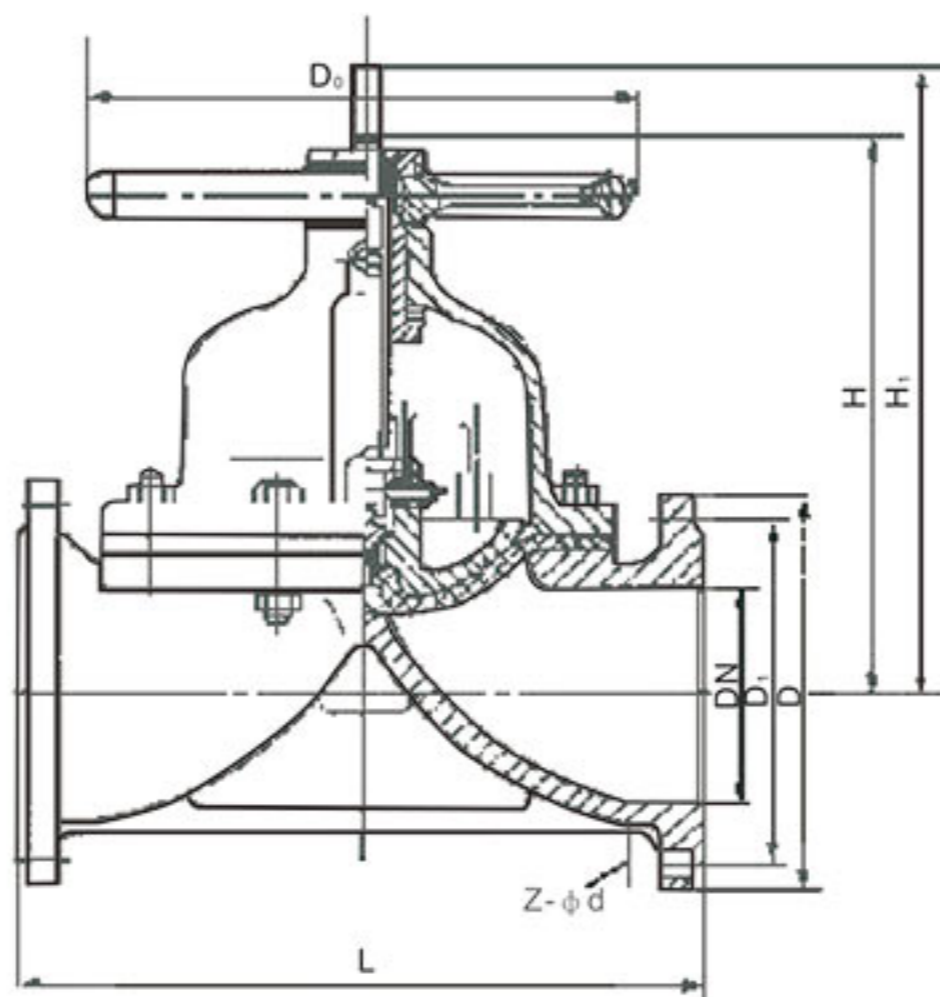


隔膜阀

G41<sup>J</sup><sub>F</sub>46-10<sup>6</sup>Z、Q、C 隔膜阀  
16

结构图



主要外形尺寸及连接尺寸

公称通径 DN	公称压力 PN(MPa)	尺寸(mm)						
		L	D <sub>1</sub>	D	D <sub>0</sub>	Z-φd	H	H <sub>1</sub>
25	1.6	145	85	115	120	4-φ14	120	134
32		160	100	135	140	4-φ18	132	150
40		180	110	145	140	4-φ18	152	172
50		210	125	160	200	4-φ18	170	195
25	1.0	145	85	115	120	4-φ14	120	134
32		160	100	135	120	4-φ18	132	150
40		180	110	145	140	4-φ18	152	172
50		210	125	160	140	4-φ18	169	195
65		250	145	180	200	4-φ18	203	237
80		300	160	195	200	4-φ18	218	258
100		350	180	215	280	8-φ18	269	321
125		400	210	245	320	8-φ18	335	403
150	460	240	280	320	8-φ23	378	458	
25	0.6	145	75	100	120	4-φ12	120	134
32		160	90	120	120	4-φ14	132	150
40		180	100	130	140	4-φ14	152	172
50		210	110	140	140	4-φ14	169	195
65		250	130	160	200	4-φ14	203	237
80		300	150	185	200	4-φ18	218	258
100		350	170	205	280	4-φ18	269	321
125		400	200	235	320	8-φ18	335	403
150		460	225	260	320	8-φ18	378	458
200		570	280	315	400	8-φ18	506	626
250		680	335	370	500	12-φ18	585	721
300		790	395	435	560	12-φ23	684	764
350		900	445	485	560	12-φ23	708	868
400		1000	495	535	640	16-φ23	852	1062