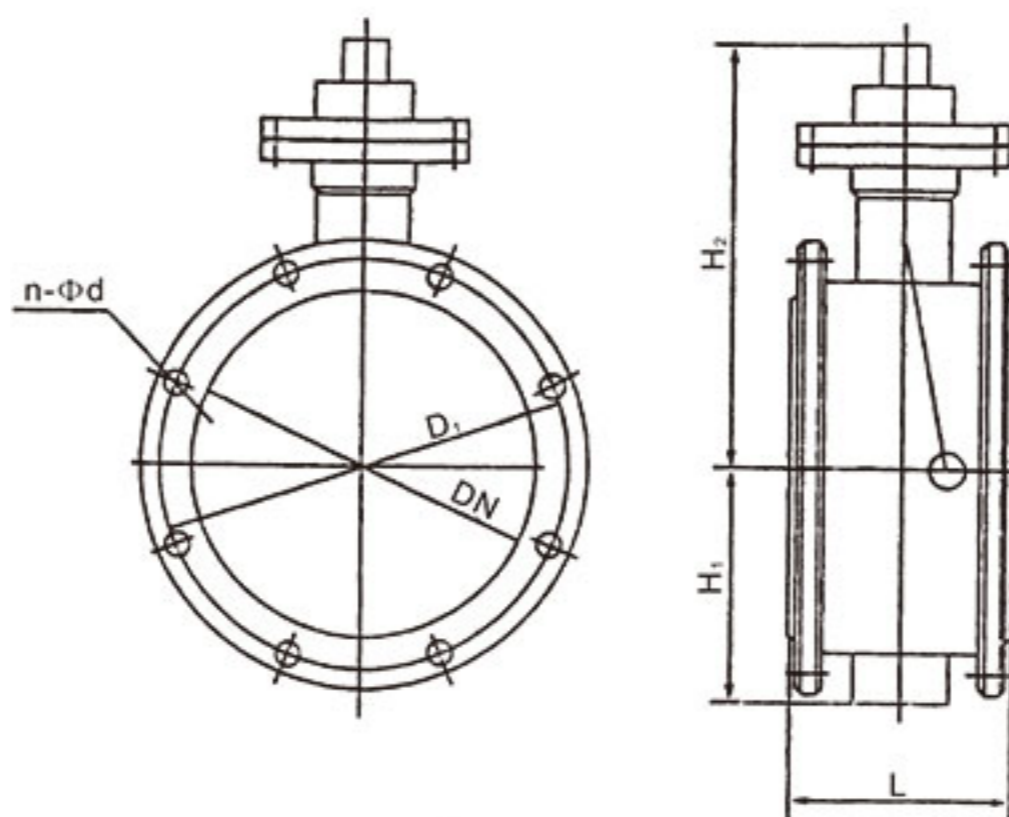


止回阀
微阻缓闭蝶式止回阀

结构图



作用与用途

- 1、由于本止回阀设有微阻缓闭装置，能有效地防止水击现象的发生，保证管道正常运行。
- 2、本止回阀设计结构独特新颖，体积小、重量轻。
- 3、密封面为橡胶对金属的软密封，密封性能可靠，耐磨损，使用寿命长。

主要外形尺寸及连接尺寸

型号	公称通径 DN/mm	主要尺寸			法兰尺寸和螺栓规格	
		L	H ₁	H ₂	1.0MPa	
					D ₁	n-Φd
HH49X-10	100	190	110	210	180	8-18
	125	200	123	220	210	8-18
	150	210	140	250	240	8-23
	200	230	168	280	295	8-23
	250	250	195	310	350	12-23
	300	270	220	350	400	12-23
	350	290	250	410	460	16-23
	400	310	283	490	515	16-25
	450	330	308	520	565	20-25
	500	350	335	585	620	20-25
	600	390	390	640	725	20-30
	700	430	448	700	840	24-30
	800	470	505	750	950	24-34
	900	510	555	810	1050	28-34
	1000	550	610	860	1160	28-34
1200	630	725	980	1380	32-41	