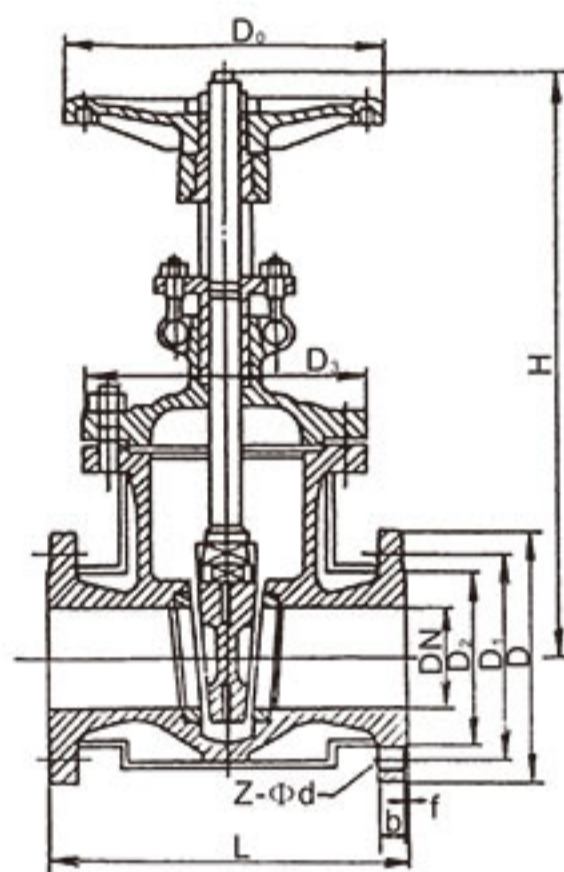
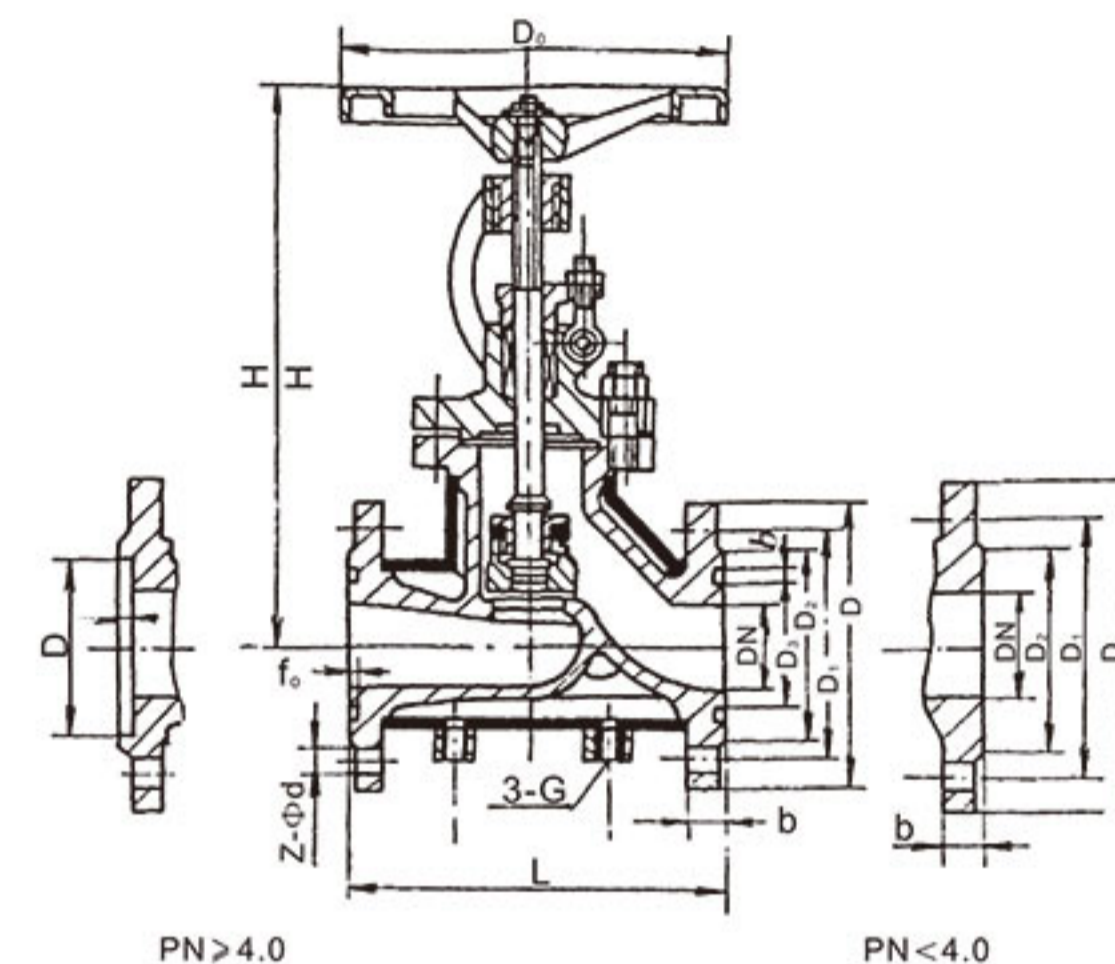


结构图



结构图



主要外形尺寸及连接尺寸

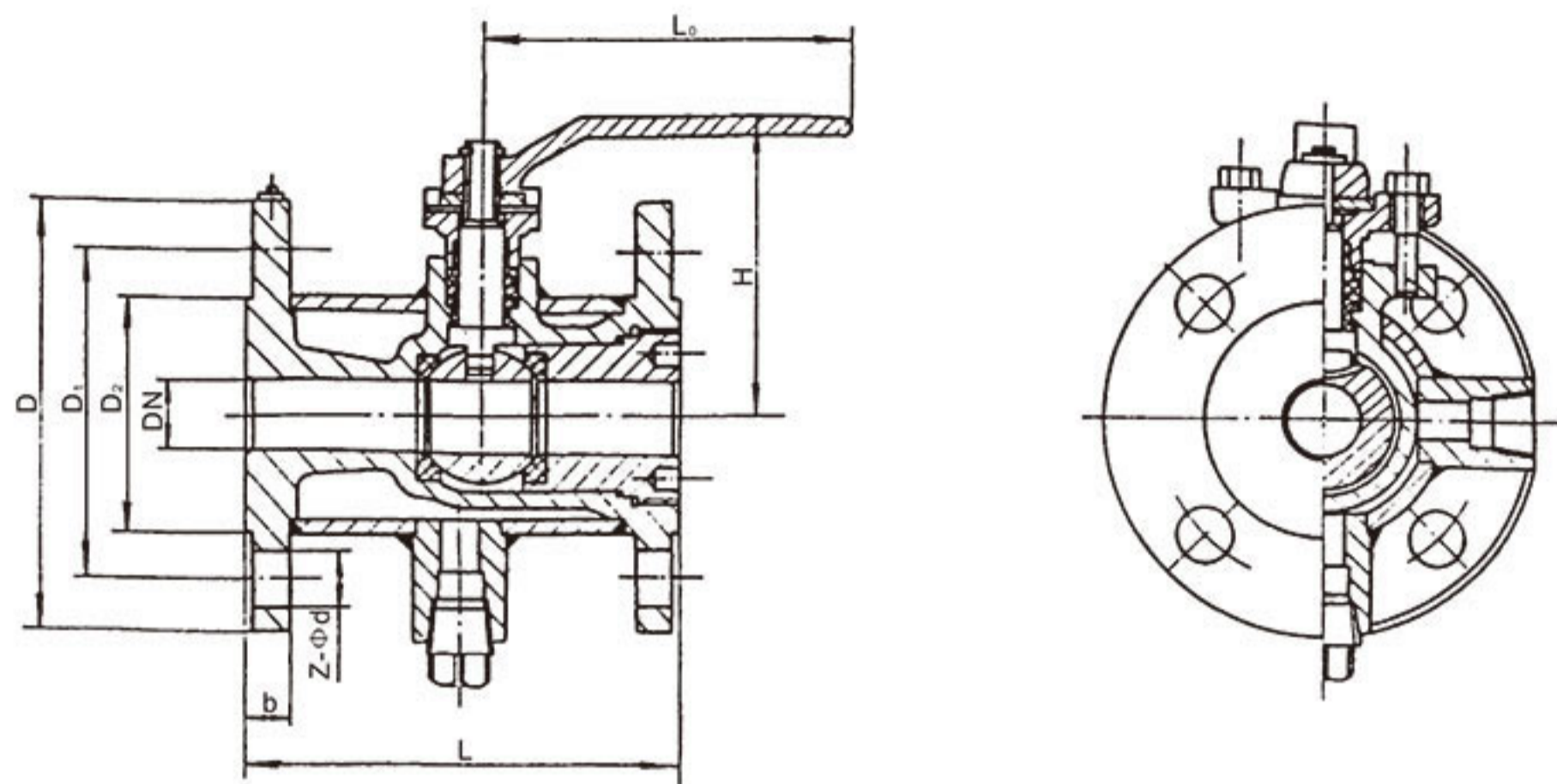
公称压力 PN/MPa	公称口径 DN/mm	尺寸/mm									
		L	D	D ₁	D ₂	b	Z-φd	H	D ₀	加热汽接头螺纹	
1.6	50	250	195	160	135	20	8-φ18	358	280	M12×1.25	
	80	310	245	210	185	22	8-φ18	435	320	M12×1.25	
	100	350	280	240	210	24	8-φ23	502	360	M12×1.25	
	150	450	335	295	265	26	12-φ23	675	400	M12×1.25	
	200	550	405	355	320	30	12-φ25	820	400	M12×1.25	
	250	650	460	410	375	30	12-φ25	970	500	M20×1.5	
	300	750	520	470	435	34	16-φ25	1145	500	M20×1.5	
	350	850	580	525	485	36	16-φ30	1280	500	M20×1.5	
2.5	400	950	640	585	545	40	20-φ30	1450	500	M20×1.5	
	50	250	195	160	135	22	8-φ18	358	280	M12×1.25	
	80	310	270	220	188	28	8-φ18	435	320	M12×1.25	
	100	350	300	250	218	30	8-φ23	502	360	M12×1.25	
	150	450	360	310	278	34	12-φ23	675	400	M12×1.25	
	200	550	425	370	332	36	12-φ25	820	400	M12×1.25	
	250	650	485	430	390	40	12-φ25	970	500	M20×1.5	
	300	750	550	490	448	44	16-φ25	1145	500	M20×1.5	
4.0	350	850	610	550	505	48	16-φ30	1280	500	M20×1.5	
	400	950	660	600	555	50	20-φ30	1450	500	M20×1.5	
	50	250	195	160	135	22	8-φ18	371	280	M12×1.25	
	80	310	270	220	188	28	8-φ18	455	320	M12×1.25	
	100	350	300	250	218	30	8-φ23	550	360	M12×1.25	
	150	450	375	320	282	38	12-φ23	708	400	M20×1.5	
	200	550	445	385	345	42	12-φ25	890	400	M20×1.5	
	250	650	510	450	408	46	12-φ25	1015	500	M24×1.5	
300	750	570	510	465	52	16-φ25	1235	500	M24×1.5		
350	850	655	585	535	58	16-φ30	1390	500	M24×1.5		
400	950	680	610	560	60	20-φ30	1560	500	M24×1.5		

主要外形尺寸及连接尺寸

公称压力 PN/MPa	公称口径 DN/mm	尺寸/mm											
		L	L ₁	L ₂	H	D	D ₁	D ₂	b	f	Z-φd	D ₀	
1.6	25	220	50	65	250	135	100	78	18	2	4-φ18	160	
	32	250	55	70	270	145	110	85	18	3	4-φ18	160	
	40	270	60	78	310	160	125	100	20	3	4-φ18	160	
	50	300	60	88	330	180	145	120	22	3	8-φ18	240	
	65	350	65	95	360	195	160	135	22	3	8-φ18	240	
	80	380	70	112	400	230	190	160	24	3	8-φ23	280	
	100	430	75	132	480	270	220	188	28	3	8-φ25	320	
	125	490	80	146	550	300	250	218	30	3	8-φ25	360	
2.5	150	570	90	172	620	330	280	248	32	3	12-φ25	360	
	200	690	95	205	750	395	340	302	36	3	12-φ30	400	

公称压力 PN/MPa	公称口径 DN/mm	尺寸/mm											
		L	L ₁	L ₂	H	D	D ₁	D ₂	D ₀	b	f	Z-φd	D ₀
4.0	25	220	50	65	250	135	100	78	66	18	3	4-φ18	160
	32	250	55	70	270	145	110	85	76	18	3	4-φ18	160
	40	270	60	78	310	160	125	100	88	20	3	4-φ18	160
	50	300	60	88	330	180	145	120	110	22	3	8-φ18	240
	65	350	65	95	360	195	160	135	121	22	3	8-φ18	240
	80	380	70	112	400	230	190	160	150	24	3	8-φ23	280
	100	430	75	132	480	270	220	188	176	28	3	8-φ25	320
	125	490	80	146	550	300	250	218	204	30	3	8-φ25	360
	150	570	90	172	620	350	295	258	234	34	3	12-φ30	360
	200	690	95	205	750	415	355	315	287	40	3	12-φ34	400

结构图



主要外形尺寸及连接尺寸

公称压力 PN(MPa)	公称通径 DN(mm)	尺寸/mm						
		L	D	D ₁	D ₂	B	Z-φd	H
1.6	25	127	115	85	65	14	4-φ14	70
	50	178	160	125	100	16	4-φ18	120
	80	203	195	160	135	20	8-φ18	158
	100	229	215	180	155	20	8-φ18	180
2.5	15	140	95	65	45	16	4-φ14	63
	20	152	105	75	55	16	4-φ14	68
	25	165	115	85	65	16	4-φ14	70
	32	178	135	100	78	18	4-φ18	85
	40	190	145	110	85	18	4-φ18	93
	50	216	160	125	100	20	4-φ18	120
	65	241	180	145	120	22	8-φ18	130
	80	283	195	160	135	22	8-φ18	158
	100	305	230	190	160	24	8-φ23	180
	125	381	270	220	188	28	8-φ25	252
150	403	300	250	218	30	8-φ25	272	